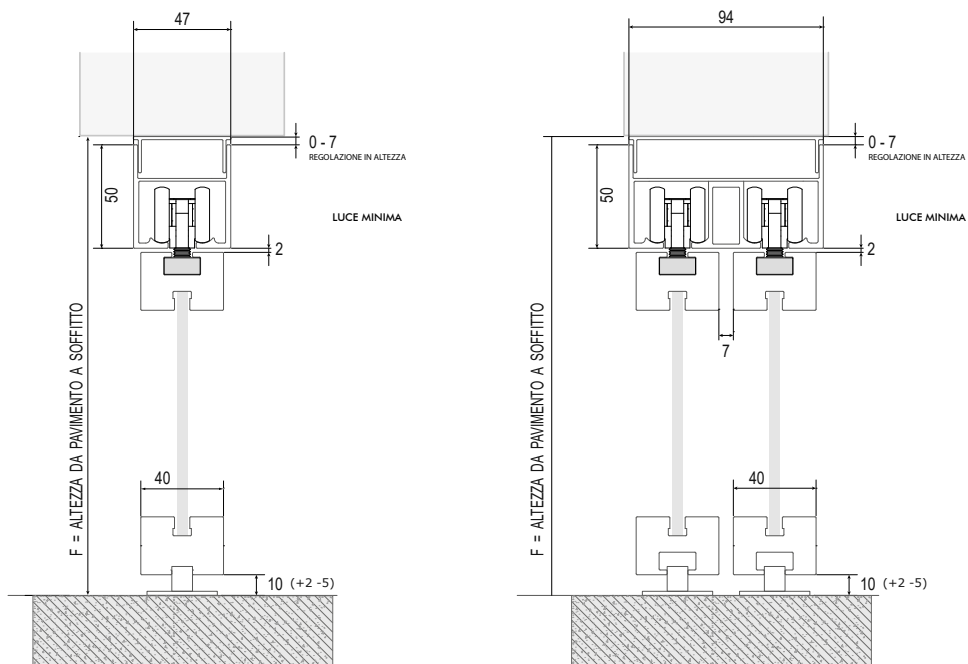
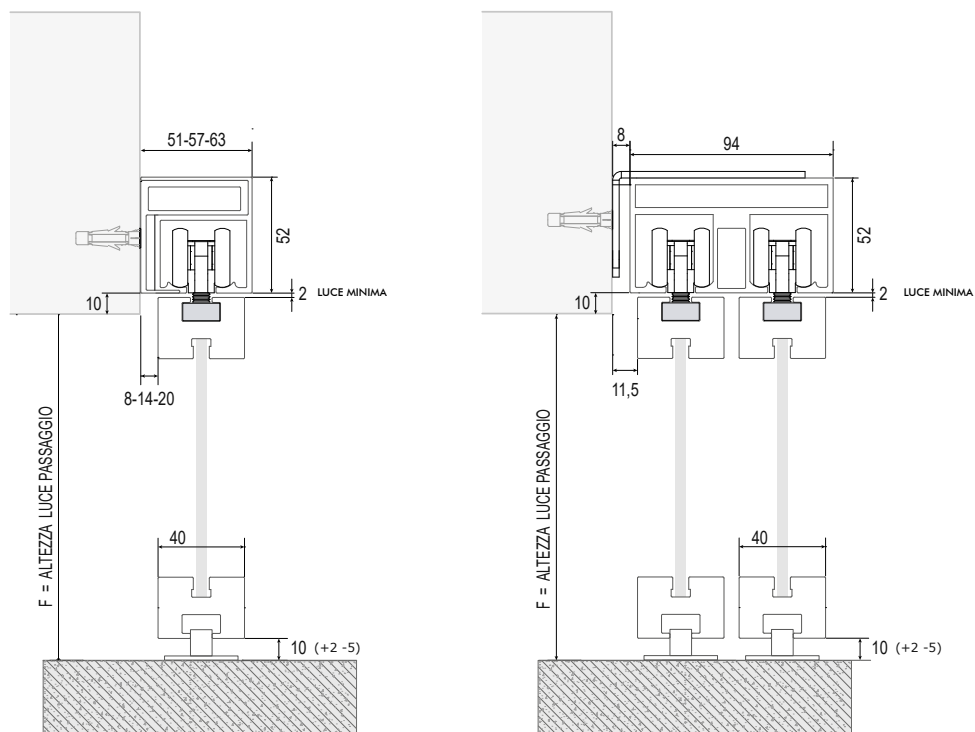


# SCORREVOLE ESTERNO MURO - DISEGNI TECNICI

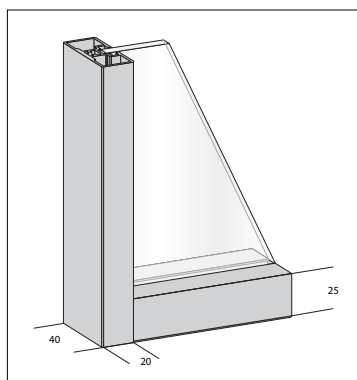
Attacco a soffitto



Attacco a parete

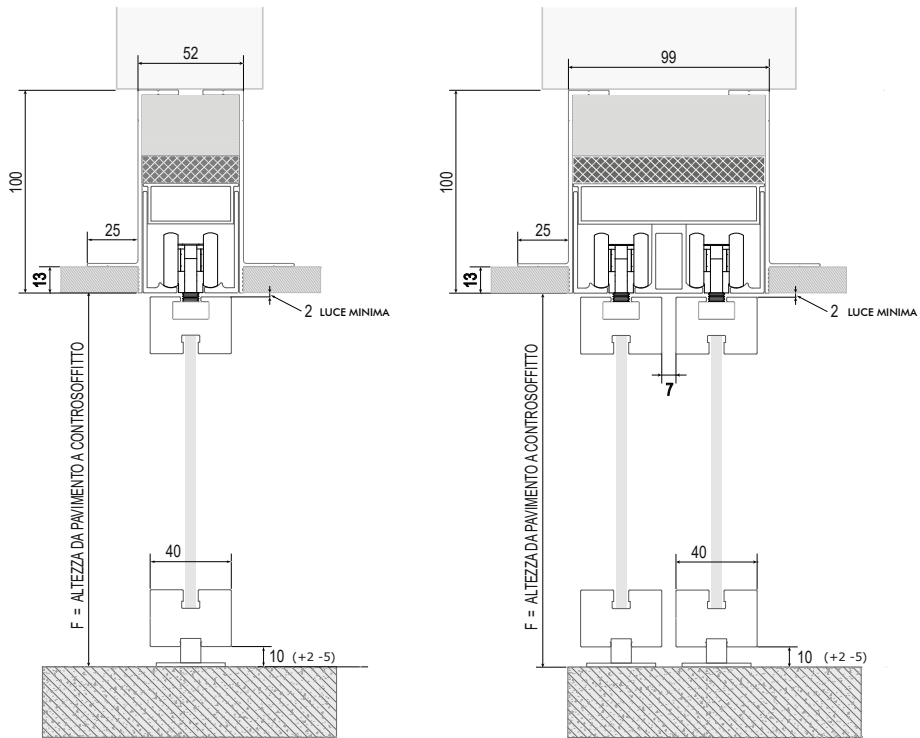


Sezione profilo



# SCORREVOLE ESTERNO MURO - DISEGNI TECNICI

## Controsoffitto



## Controsoffitto a parete

